

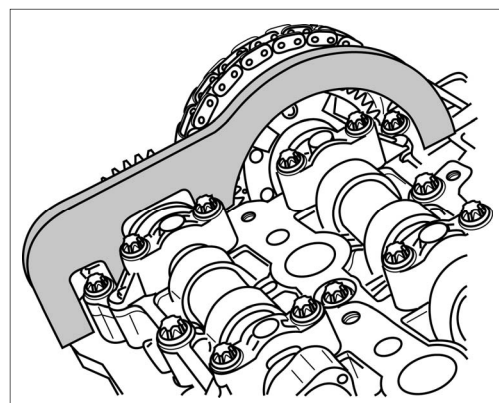
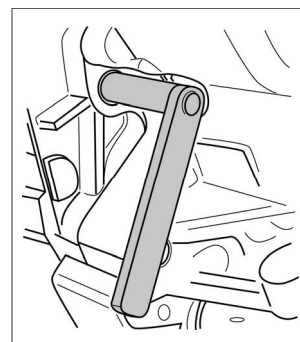
GEDORE

DES OUTILS POUR LA VIE

Kit d'outils de blocage, BMW



KL-0580-82 KB



0580-82KBf170315.docx

GEDORE Automotive GmbH

Breslauer Straße 41
78166 Donaueschingen

Postfach 1329
78154 Donaueschingen - GERMANY

Tél: +49 (0) 771 / 8 32 23-0
Fax: +49 (0) 771 / 8 32 23-90

e-mail: info@gedore-automotive.com
Internet: www.gedore-automotive.com

KL-0580-82 KB



BMW

KL-0580-82 KB - Kit d'outils de blocage, BMW

Pour les véhicules avec des moteurs BMW 1.6, 2.0 et 3.0.
Par ex. : BMW Série 1, 3, 5, 7, X1, X3, X5, X6; Mini Clubman, Countryman, Cooper D, Cooper SD, One D.

(Code moteur : N47, N47-C16K1, N47-C16U1, N47-C20K1, N47-C20U1, N47-D20A, N47-D20C, N47-D20D, N47-D20K0, N47-D20K1, N47-D20O0, N47-D20O1, N47-D20U0, N47-D20U1, N47S-D20B, N47S-D20D, N47S-D20T0, N47T-D20K1, N47T-D20O1, N47T-D20U1, N57-D30A, N57-D30A0, N57-D30O0, N57-D30O1, N57-D30T0, N57-D30U0)

Domaine d'utilisation

Pour bloquer et positionner les arbres moteurs tels que l'arbre à cames et le vilebrequin. Nécessaire lors du remplacement des chaînes de distribution et la réparation du moteur.

Composition : KL-0580-82 KB

Réf. article / Désignation	Quantité	Image	N° de comparaison (OEM)
KL-0580-824 B Outil de blocage du vilebrequin Pour bloquer le vilebrequin.	1		11 4 320* ^A
KL-0580-822 A Outil de blocage p. arbres à cames Pour bloquer les arbres à cames.	1		11 8 760* ^A
6188450 (ITX 19 L T60-100) Douille tournevis T60, 1/2", longue Pour serrer / desserrer les vis du volant moteur.	1		11 4 180* ^A
KL-0580-823 A Clé pour vilebrequin Pour positionner le vilebrequin.	1		11 6 480* ^A
KL-0580-1201 Boulon de retenue Pour bloquer le dispositif de contrainte des courroies dentées. Pour bloquer le dispositif de contrainte des chaînes de distribution.	1		11 3 340* ^A
KL-0580-821 A Goupille de blocage du volant moteur Pour bloquer le volant moteur.	1		11 5 320* ^A
KL-0580-8290 B Coffret plastique avec module	1	Prescriptions et remarques <ul style="list-style-type: none"> • Ne pas démarrer le moteur, lorsque les outils du kit d'outils de blocage KL-0580-82 KB sont encore montés. • Toutes les caractéristiques spécifiques au véhicule mentionnées sont données sous réserve. • Toute intervention sur les véhicules doit impérativement être effectuée par du personnel qualifié, tout en respectant les recommandations, prescriptions et consignes de sécurité du constructeur du véhicule! • Pour toutes les interventions réalisées sur le véhicule, seules les données indiquées par le constructeur du véhicule sont valables. 	

*^A Outil alternatif